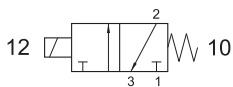


elettropiloti e connettori 15 mm

15 mm solenoids and connectors



15 mm

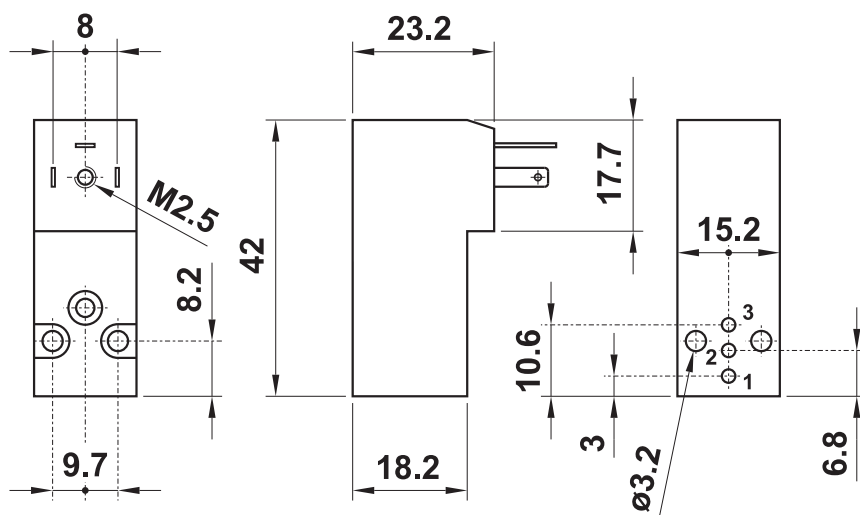


funzione della valvola	3/2 NC	valve function
diámetro nominale	1.1 mm	nominal orifice
portata 1-2	30 NI/min	flow rate 1-2
portata 2-3	35 NI/min	flow rate 2-3
pressione di esercizio	max 10 bar	working pressure
durata cicli	100x10 ⁶	life time (cycles)
tempo di risposta	10 ms	response time
temperatura max di esercizio	+50°C	max working temperature
inserimento	ED 100%	duty cycle
consumo a regime	DC: 2W	rated power consumption
	AC: 1.3VA	
protezione	IP 51	protection
tolleranza di tensione	-10%; +15%	tension tolerance

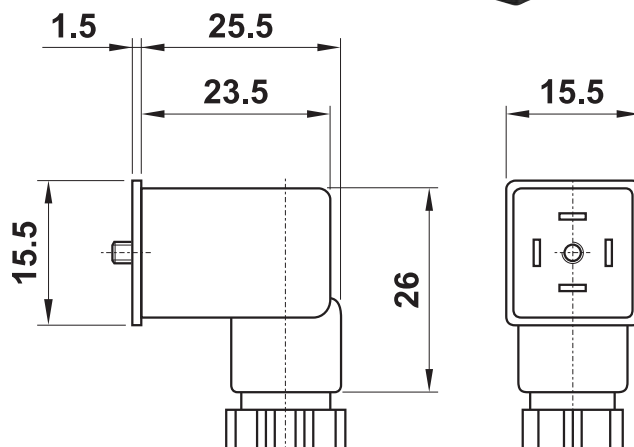
- Connessione elettrica: DIN 43650 forma C
Electrical connection: DIN 43650, C form
- Con azionatore manuale monostabile
With non-detented manual override

ACCESSORI - accessories	
piastrina con guarnizione mounting plate with gasket	
00.414.0	
vite di fissaggio (sono necessarie 2 viti) mounting screw (2 screws are necessary)	
00.413.0	

codice code	tensione tension
00.253.0	12V DC
00.254.0	24V DC
00.255.0	24V 50/60Hz
00.256.0	110V 50/60Hz
00.257.0	220V 50/60Hz



codice code	colore colour	cavo cable	tipo type
00.252.0	nero black	PG07	normale standard
00.341.0	trasparente transparent	PG07	con LED 24V e VDR with LED 24V and VDR
00.342.0	trasparente transparent	PG07	con LED 115V with LED 115V
00.343.0	trasparente transparent	PG07	con LED 115V e VDR with LED 115V and VDR
00.398.0	trasparente transparent	PG07	con LED 230V with LED 230V
00.399.0	trasparente transparent	PG07	con LED 230V e VDR with LED 230V and VDR



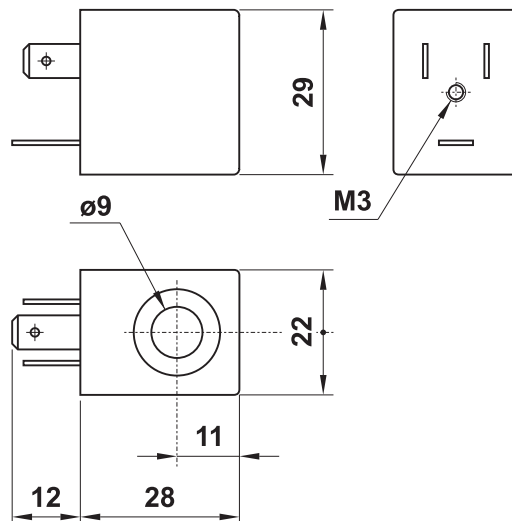
bobine e connettori 22 mm

22 mm coils and connectors



22 mm

temperatura max di esercizio	+50°C	<i>max working temperature</i>
inserimento	ED 100%	<i>duty cycle</i>
protezione con connettore correttamente montato	IP 65	<i>protection with connector correctly mounted</i>
tolleranza di tensione	±10%	<i>tension tolerance</i>



- a richiesta basso assorbimento 24V DC 1.5W: **00.196.0**
low consumption (24V DC 1.5W) on request: 00.196.0

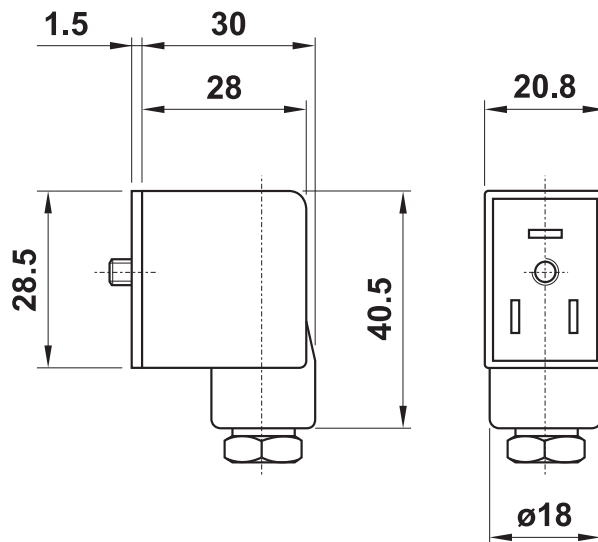
BOBINE STANDARD a norma CE

codice <i>code</i>	tensione <i>tension</i>	consumo - power	
		a regime <i>rated</i>	di spunto <i>inrush</i>
00.167.0	12V DC	3W	
00.028.0	24V DC	3W	
00.029.0	24V 50/60Hz	5VA	7.5VA
00.030.0	110V 50/60Hz	5VA	7.5VA
00.031.0	220V 50/60Hz	5VA	7.5VA

BOBINE SPECIALI classe H con certificato UL

codice <i>code</i>	tensione <i>tension</i>	consumo - power	
		a regime <i>rated</i>	di spunto <i>inrush</i>
00.486.0	24V DC	3W	
00.487.0	24V 50/60Hz	5VA	7.5VA
00.488.0	110V 50/60Hz	5VA	7.5VA

codice <i>code</i>	colore <i>colour</i>	cavo <i>cable</i>	tipo <i>type</i>
00.197.0	nero <i>black</i>	PG09	normale <i>standard</i>
00.344.0	trasparente <i>transparent</i>	PG09	con LED 24V <i>with LED 24V</i>
00.345.0	trasparente <i>transparent</i>	PG09	con LED 24V e VDR <i>with LED 24V and VDR</i>
00.346.0	trasparente <i>transparent</i>	PG09	con LED 115V <i>with LED 115V</i>
00.347.0	trasparente <i>transparent</i>	PG09	con LED 115V e VDR <i>with LED 115V and VDR</i>
00.394.0	trasparente <i>transparent</i>	PG09	con LED 230V <i>with LED 230V</i>
00.395.0	trasparente <i>transparent</i>	PG09	con LED 230V e VDR <i>with LED 230V and VDR</i>



PEZZI DI RICAMBIO - spare parts

<p>canotto per elettropilota <i>armature for solenoid pilot</i></p> <p>NC : 00.088.0 NA (NO) : 00.306.0</p>	<p>ghiera in alluminio e rondella <i>aluminium nut and elastic ring</i></p> <p>00.125.2</p>
	<p>ghiera in plastica <i>nut in plastic material</i></p> <p>00.186.0</p>

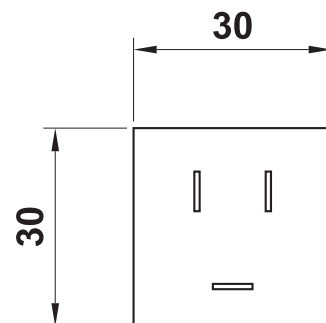
bobine e connettori 30 mm

30 mm coils and connectors

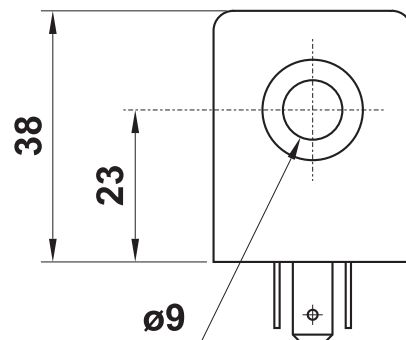


30 mm

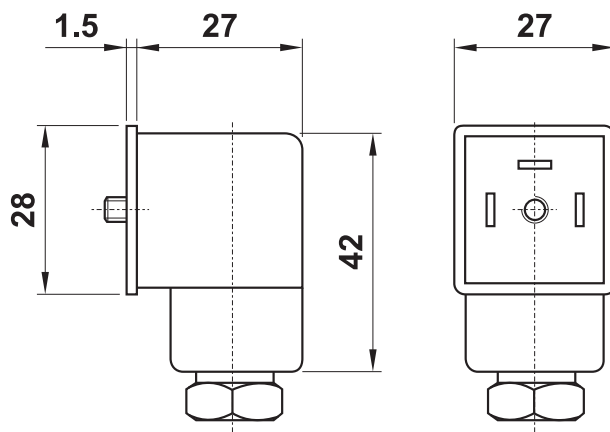
temperatura max di esercizio	+50°C	max working temperature
inserimento	ED 100%	duty cycle
protezione con connettore correttamente montato	IP 65	protection with connector correctly mounted
tolleranza di tensione	±10%	tension tolerance



codice code	tensione tension	consumo - power	
		a regime rated	di spunto inrush
00.258.0	24V DC	2W	
00.259.0	24V 50/60Hz	5VA	9VA
00.260.0	110V 50/60Hz	5VA	9VA
00.261.0	220V 50/60Hz	5VA	9VA



codice code	colore colour	cavo cable	tipo type
00.251.0	nero black	PG09	normale standard
00.355.0	trasparente transparent	PG09	con LED e protezione Transil 24V with LED and Transil protection 24V
00.350.0	trasparente transparent	PG09	con LED 115V with LED 115V
00.351.0	trasparente transparent	PG09	con LED 115V e VDR with LED 115V and VDR
00.396.0	trasparente transparent	PG09	con LED 230V with LED 230V
00.397.0	trasparente transparent	PG09	con LED 230V e VDR with LED 230V and VDR



PEZZI DI RICAMBIO - spare parts

<p>canotto per elettropilota armature for solenoid pilot</p> <p>NC : 00.088.0 NA (NO) : 00.306.0</p>	<p>ghiera in alluminio e rondella aluminium nut and elastic ring</p> <p>00.125.2</p>
	<p>ghiera in plastica nut in plastic material</p> <p>00.186.0</p>